

Инструкция по монтажу и эксплуатации МОДУЛЬНАЯ ОБШИВКА ДЫМОХОДОВ И ВЕНТИЛЯЦИОННЫХ КАНАЛОВ

Общие сведения

01

Модульная обшивка дымоходов и вентиляционных каналов (далее – изделие) предназначена для наружной облицовки дымоходных труб и вентиляционных шахт, выходящих через кровлю зданий различного назначения.

Изделие выполняет защитную и декоративную функции, предотвращая воздействие атмосферных факторов на конструкцию дымохода или вентиляционного канала и формируя аккуратный, геометрически правильный внешний вид узла выхода через кровлю.

02

Назначение и область применения



1. Назначение:

- защита дымоходных и вентиляционных шахт от влаги, ветра и осадков;
- повышение долговечности конструкций;
- формирование ровного и эстетичного внешнего вида.

2. Область применения:

- частные жилые дома;
- коттеджи и таунхаусы;
- коммерческие, хозяйственные и промышленные здания.

Изделие допускается к применению как при новом строительстве, так и при реконструкции существующих объектов.

Условия эксплуатации

03

Изделие предназначено для эксплуатации:

- в наружных и внутренних условиях;
- при воздействии атмосферных осадков;
- при перепадах температур и прямом солнечном излучении.



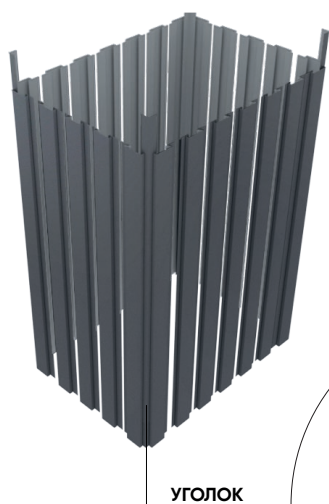
ЗАПРЕЩАЕТСЯ использовать изделие в качестве несущей конструкции.



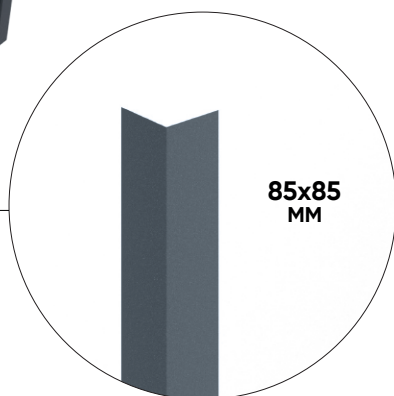
Инструкция по монтажу и эксплуатации МОДУЛЬНАЯ ОБШИВКА ДЫМОХОДОВ И ВЕНТИЛЯЦИОННЫХ КАНАЛОВ

Комплектность поставки

04



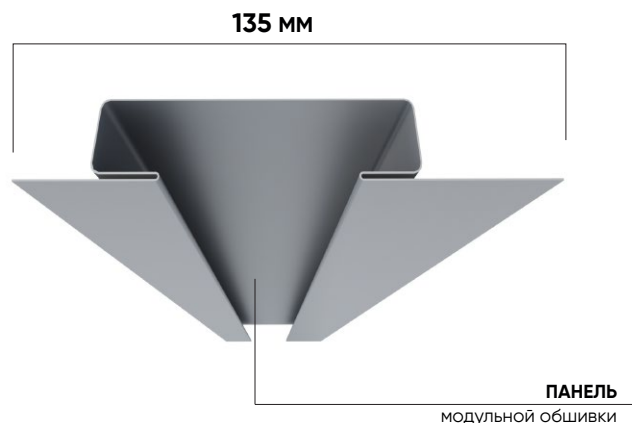
УГОЛОК



85x85
мм

В стандартный комплект поставки входят:

- панели модульной обшивки выбранной длины (1250, 2000, 2500 мм);
- декоративные универсальные уголки (наружные) 85×85 мм (длина зависит от выбранной панели).



135 мм

ПАНЕЛЬ
модульной обшивки

05

Меры безопасности в процессе монтажа

Монтаж модульной обшивки дымоходов и вентиляционных каналов должен выполняться в строгом соответствии с настоящей инструкцией, требованиями охраны труда, техники безопасности и действующими строительными нормами.

1. Общие требования:

- Монтажные работы должны выполняться квалифицированным персоналом, имеющим допуск к работам на высоте.
- Перед началом работ необходимо ознакомиться с инструкцией и соблюдать установленную технологию монтажа.
- **ЗАПРЕЩАЕТСЯ** использование изделия не по назначению, а также в качестве несущей или опорной конструкции.

2. Работы на высоте:

- При выполнении работ на кровле обязательно применение средств индивидуальной защиты (страховочные системы, защитные каски, обувь с нескользящей подошвой).
- Монтаж допускается только при безопасных погодных условиях. **ЗАПРЕЩАЕТСЯ** выполнение работ при сильном ветре, осадках, гололёде.

Инструкция по монтажу и эксплуатации МОДУЛЬНАЯ ОБШИВКА ДЫМОХОДОВ И ВЕНТИЛЯЦИОННЫХ КАНАЛОВ

3. Безопасность при работе с металлом:

- Панели и доборные элементы имеют металлические кромки. При монтаже необходимо использовать защитные перчатки, устойчивые к порезам.
- Перемещение, подача и установка панелей должны осуществляться с контролем положения элементов, исключающим их падение, соскальзывание или самопроизвольное смещение.
- При резке и подгонке панелей необходимо учитывать образование острых кромок и металлической стружки.
- Все обрезанные кромки должны быть очищены от заусенцев; при необходимости допускается их дополнительная обработка защитным составом.
- Металлическая стружка и отходы резки подлежат обязательному удалению с поверхности панелей и из зоны монтажа во избежание повреждения полимерного покрытия и травмирования персонала.
- **ЗАПРЕЩАЕТСЯ** наступать на панели, использовать их в качестве опор или временных настилов.

4. Пожарная безопасность:

- При монтаже на дымоходах строго запрещается использование горючих утеплителей и материалов, не соответствующих классу негорючести (НГ).
- Деревянная обрешётка не допускается для монтажа обшивки дымоходов.
- Все применяемые материалы должны соответствовать требованиям пожарной безопасности и температурной стойкости в соответствии с Законом Республики Беларусь «О пожарной безопасности» № 2403-ХІІ, а также действующими техническими нормативными правовыми актами Республики Беларусь.

5. Инструмент и оборудование:

- Используемый инструмент должен быть исправным и соответствовать требованиям безопасности.
- **ЗАПРЕЩАЕТСЯ** применение неисправного или повреждённого инструмента.

Требования к резке тонколистового металла

06



Резка панелей должна выполняться инструментом, не повреждающим цинковое и полимерное покрытие, с предотвращением перегрева металла в зоне реза.

✓ **ДОПУСКАЕТСЯ** использовать:

- ручные ножницы по металлу;
- электрические ножницы по металлу;
- высечные (пуансонные) ножницы;
- сабельные пилы с полотнами для тонколистового металла;
- ручные гильотинные ножницы.

Инструкция по монтажу и эксплуатации МОДУЛЬНАЯ ОБШИВКА ДЫМОХОДОВ И ВЕНТИЛЯЦИОННЫХ КАНАЛОВ



ЗАПРЕЩАЕТСЯ использовать:

- углошлифовальные машины (болгарки) с абразивными отрезными кругами;
- абразивные диски и иные инструменты, вызывающие перегрев и выгорание защитных покрытий.

После резки НЕОБХОДИМО:

- удалить металлическую стружку и абразивную пыль с поверхности;
- при необходимости обработать линию реза защитным (ремонтным) составом, совместимым с цинковым и полимерным покрытием.



07

Подготовка перед монтажом модульной обшивки

1. Проверить вертикальность и геометрию дымохода или вентиляционной шахты.
2. Очистка поверхности шахты.
3. При необходимости – армирование или восстановление бетонных участков.
4. Устройство водоотводящего кровельного фартука с герметизацией примыканий.
5. Монтаж каркаса:

- **Деревянная** обрешётка (РЕКОМЕНДАЦИИ) используется исключительно на вентиляционных шахтах, не допускается использовать на дымоходах.
- **Металлическая** обрешётка (РЕКОМЕНДАЦИИ) (ЛСТК, профиля UD/CD или аналогичные конструкции).

Для крепления элементов обрешётки к дымоходу не рекомендуется использовать пластиковые дюбели (ввиду температурных нагрузок).

6. Убедиться в прочности и надёжности каркаса.
7. Монтаж теплоизоляции:

ДЫМОХОД (РЕКОМЕНДАЦИИ)

✓ **РАЗРЕШАЕТСЯ**

- Базальтовая (каменная) вата, температурная стойкость: **600–1000 °C**, Класс НГ (негорючая).

Инструкция по монтажу и эксплуатации МОДУЛЬНАЯ ОБШИВКА ДЫМОХОДОВ И ВЕНТИЛЯЦИОННЫХ КАНАЛОВ



ЗАПРЕЩАЕТСЯ

- Пенопласт (ПСБ, EPS), Экструдированный пенополистирол (XPS);
- Пенополиуретан (ППУ, напыляемый);
- Стекловата (обычная, мягкая);
- Фольгированные утеплители (пенофол и аналоги);
- Любые горючие материалы без НГ.

ВЕНТИЛЯЦИОННАЯ ШАХТА (РЕКОМЕНДАЦИИ)

Используется Минеральная или базальтовая вата, температурная стойкость от **150–300 °C**).



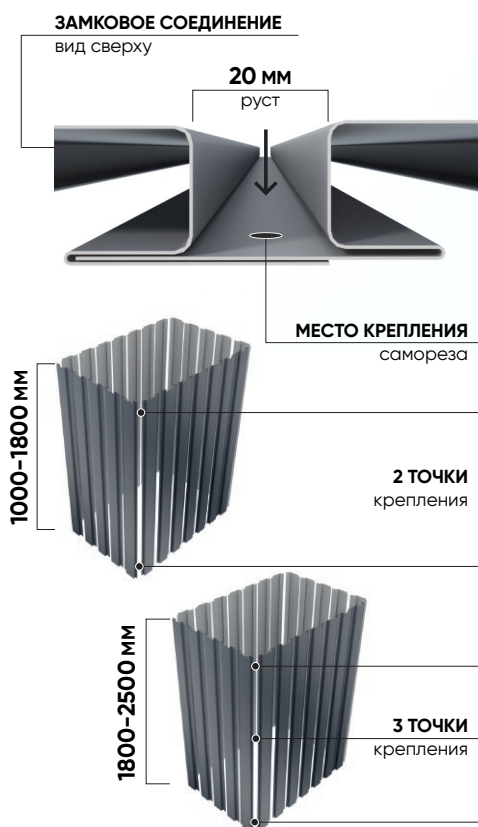
ВАЖНОЕ ПРАВИЛО!

Если сомневаетесь – всегда берите утеплитель как для дымохода.
Это безопаснее и технически правильно.

8. Монтаж гидро- и пароизоляции.
9. Подготовить инструмент и крепёж в зависимости от типа основания для монтажа модульных панелей обшивки.

Крепление панелей

08



Крепление панелей производится через саморез в руст (углубление), образованный после соединения панелей.

1. РЕКОМЕНДУЕМЫЙ КРЕПЁЖ

При деревянной обрешётке:

- Daxmer **4,8×35 RAL**;
- Daxmer **Pro Torx 4,8×29 RAL**.

При металлической обрешётке (ЛСТК и аналогичные конструкции):

- Daxmer с прессшайбой **4,2×16 RAL**;
- Daxmer **5,5×19 RAL**.

2. КОЛИЧЕСТВО ТОЧЕК КРЕПЛЕНИЯ

Количество точек крепления на одну панель зависит от высоты обшивки:

- при высоте обшивки **от 1000 до 1800 мм – 2 точки крепления** (верхняя и нижняя часть панели);
- при высоте обшивки **свыше 1800 мм до 2500 мм – 3 точки крепления** (верхняя, средняя и нижняя часть панели).

Инструкция по монтажу и эксплуатации МОДУЛЬНАЯ ОБШИВКА ДЫМОХОДОВ И ВЕНТИЛЯЦИОННЫХ КАНАЛОВ



КАРКАС КОРОБА
из ЛСТК

3. ПРИМЕР КАРКАСА КОРОБА ИЗ ЛСТК

Для обеспечения повышенной жёсткости конструкции рекомендуется использовать оцинкованный профиль ПП **60×27 мм** толщиной **0,6 мм**, а также подвесы толщиной **0,9 мм**.

Максимальное расстояние между горизонтальными направляющими должно составлять **не более 400 мм**.

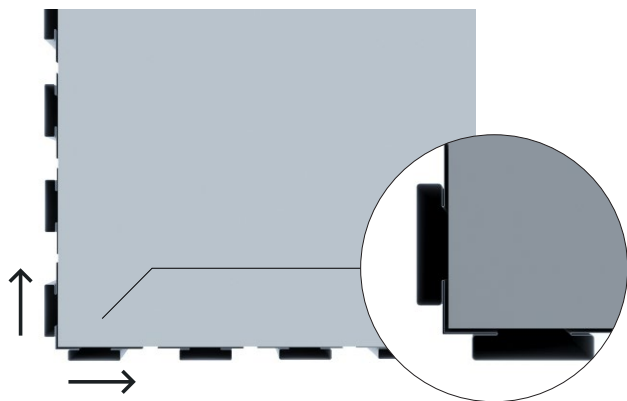
09

Порядок монтажа панелей и декоративных уголков

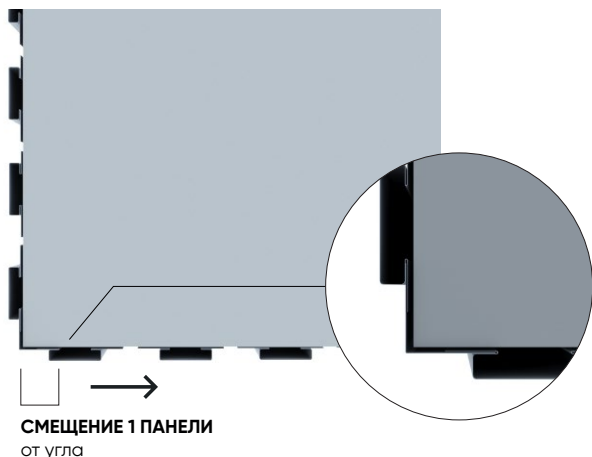
1. Варианты начала монтажа

Установка панелей возможна по нескольким вариантам и зависит от конкретного проекта.

МОНТАЖ ОТ УГЛА вариант 1



СИММЕТРИЧНОЕ СМЕЩЕНИЕ ПАНЕЛЕЙ вариант 2



■ ВАРИАНТ 1 – МОНТАЖ ОТ УГЛА

Применяется в случае, если рассчитанное количество панелей полностью перекрывает предполагаемую область зашивки. В этом случае первая панель устанавливается непосредственно от наружного угла конструкции, а дальнейший монтаж выполняется последовательно с формированием замковых соединений и рустов. Образовавшиеся углы перекрываются комплектным универсальным наружным уголком размером **85×85 мм**. Перед установкой уголка его грани подрезаются в проектное положение непосредственно по месту монтажа.

■ ВАРИАНТ 2 – СИММЕТРИЧНОЕ СМЕЩЕНИЕ ПАНЕЛЕЙ

Применяется в случае, если рассчитанное количество панелей полностью не перекрывает предполагаемую область зашивки. В данном варианте первая панель устанавливается со смещением от угла таким образом, чтобы расстояния от каждого угла облицовываемой плоскости до ближайшей панели были одинаковыми. Монтаж далее выполняется последовательно с формированием замковых соединений и рустов. Образовавшиеся углы перекрываются комплектным универсальным наружным уголком размером **85×85 мм**. Перед установкой уголка его грани подрезаются в проектное положение непосредственно по месту монтажа.



Инструкция по монтажу и эксплуатации МОДУЛЬНАЯ ОБШИВКА ДЫМОХОДОВ И ВЕНТИЛЯЦИОННЫХ КАНАЛОВ

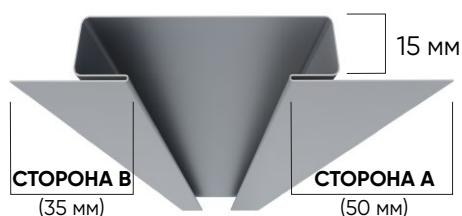
2. Подрезка панелей

При необходимости панели подрезаются:

- по высоте — в зависимости от фактической высоты дымохода или вентиляционной шахты;
- под углом — в зависимости от угла наклона кровли.

Подрезка должна выполняться инструментом, подходящим под требования пункта 6 настоящей инструкции.

3. Установка первой панели

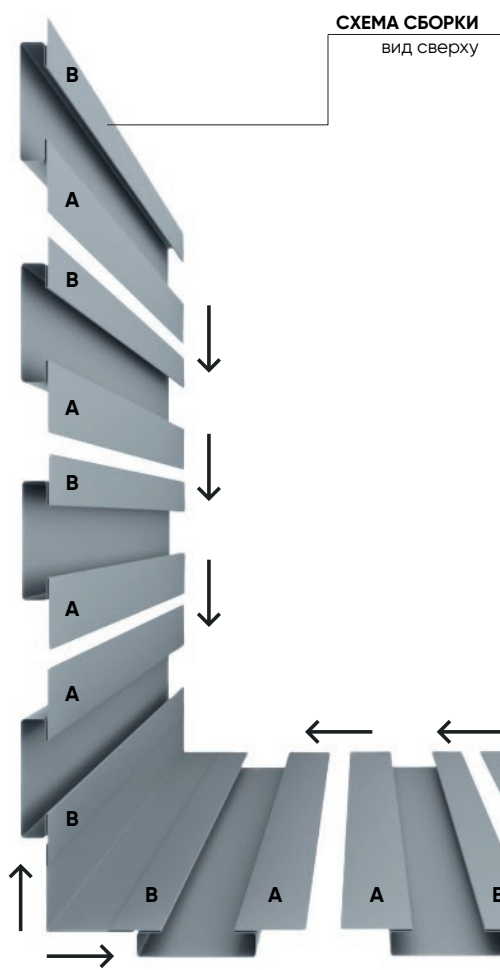


Монтаж первой панели начинается со **стороны В** модульной обшивки.

Панель устанавливается строго вертикально с применением строительного уровня.

После проверки положения панель фиксируется временно, без окончательной затяжки крепежных элементов.

4. Монтаж второй и последующих панелей



Вторая панель устанавливается посредством замкового соединения и фиксируется крепежом по схеме:

ХВОСТ стороны А → паз стороны А

Все последующие панели устанавливаются через замковое соединение с фиксацией крепежом по схеме:

ХВОСТ стороны А → паз стороны В

В процессе монтажа между панелями формируется руст шириной **20 мм**.

Монтаж продолжается до установки последней панели на соответствующей плоскости (последняя панель будет заканчиваться **стороной В** модульной обшивки).



Инструкция по монтажу и эксплуатации МОДУЛЬНАЯ ОБШИВКА ДЫМОХОДОВ И ВЕНТИЛЯЦИОННЫХ КАНАЛОВ

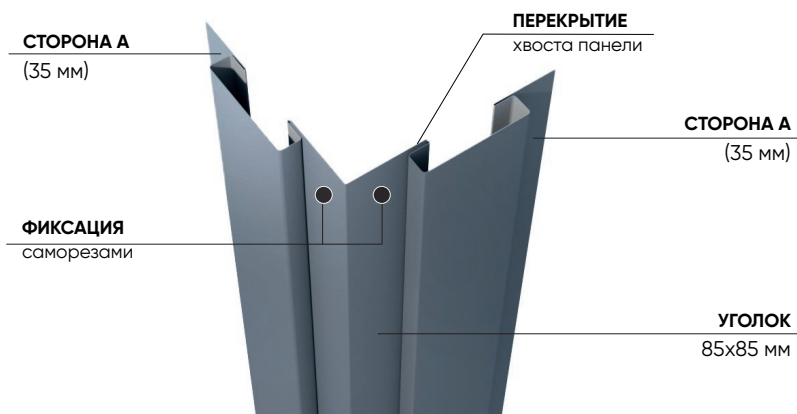
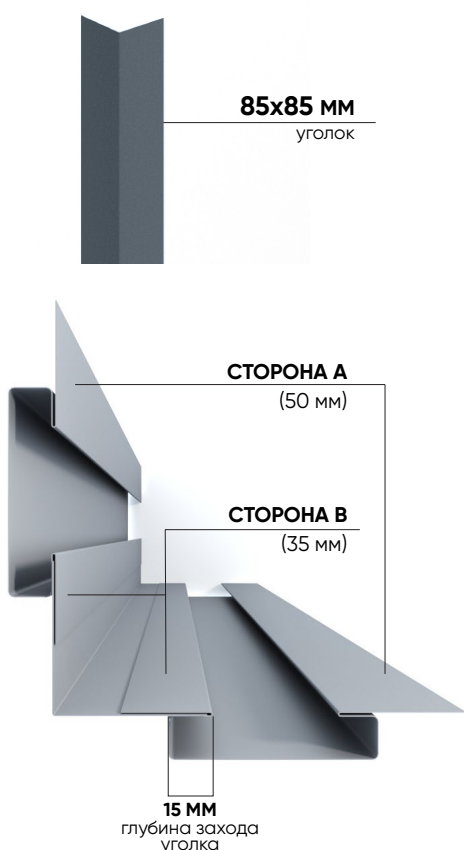
5. Подготовка и установка декоративного уголка

После завершения монтажа панелей на каждой плоскости производится замер фактического размера, необходимого для подрезки комплектного универсального наружного уголка размером **85×85 мм**.

При необходимости выполняется разметка граней уголка с последующей продольной подрезкой до проектного положения непосредственно по месту монтажа.

Подготовленный уголок устанавливается следующим образом:

- грань уголка заводится в паз **стороны В** каждой панели на глубину **15 мм**;
- наружная часть уголка перекрывает хвост панели;
- угол выравнивается по вертикали;
- выполняется окончательная фиксация саморезами, аналогичными применяемым для крепления панелей.



Ответственность

10

Несоблюдение требований настоящей инструкции и мер безопасности может привести к повреждению изделия, снижению срока его службы, а также к угрозе жизни и здоровью людей.

Производитель не несёт ответственности за последствия, возникшие в результате нарушения технологии монтажа, требований безопасности и использования изделия не по назначению.